



**MANUALE DI INSTALLAZIONE**  
**DISPOSITIVI SOTTOTEGOLA**

**UNI EN 795**



## INDICE DEL MANUALE

<b>1</b>	<b>FISSAGGIO SOTTOTEGOLA SU TRAVETTO IN LEGNO</b>	<b>3</b>
<b>2</b>	<b>FISSAGGIO SOTTOTEGOLA SU LATERO CEMENTO O MURICCI E TAVELLONI CON CALZA IN NYLON</b>	<b>4</b>
<b>3</b>	<b>FISSAGGIO SOTTOTEGOLA SU LATERO CEMENTO O MURICCI E TAVELLONI CON CONTROPIASTRA</b>	<b>5</b>
<b>4</b>	<b>FISSAGGIO SOTTOTEGOLA CON CORDINO SU TRAVETTO IN LEGNO</b>	<b>6</b>
<b>5</b>	<b>FISSAGGIO SOTTOTEGOLA CON CORDINO SU LATERO CEMENTO O MURICCI E TAVELLONI CON CALZA IN NYLON</b>	<b>7</b>
<b>6</b>	<b>FISSAGGIO SOTTOTEGOLA CON CORDINO SU LATERO CEMENTO O MURICCI E TAVELLONI CON CONTROPIASTRA</b>	<b>8</b>

## **ATTENZIONE**

Tutte le indicazioni e le prescrizioni contenute nel presente fascicolo sono norme d'uso generale dell'attrezzatura. Le istruzioni contenute in questo manuale integrano gli obblighi dettato dalle leggi vigenti in materia di prevenzione degli infortuni.

I sistemi di protezione anticaduta devono essere impiegati secondo le norme e le prescrizioni previste dalle normative italiane e secondo quanto previsto dal presente manuale.

Il costruttore non risponde in alcun caso per l'inosservanza di tali norme e/o l'inosservanza di quanto riportato nel presente manuale.

Le operazioni di seguito descritte devono essere eseguite da personale capace e competente, opportunamente formato all'installazione di dispositivi anticaduta e lavori in quota.



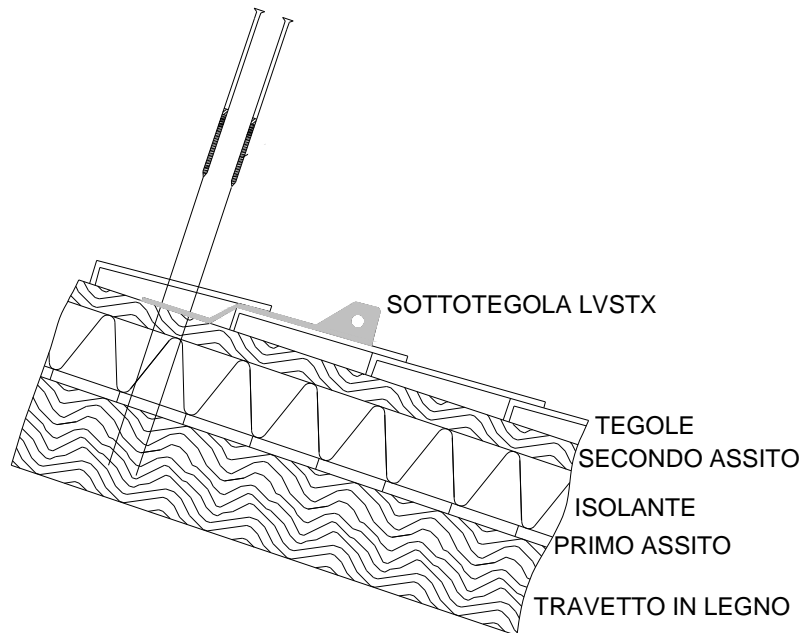
Italia  
n° 50 100 7115

---

Security Building Service Srl  
I 24050 COVO (Bg) Via SS. Filippo e Giacomo - Tel.: +39 0363 938 882 - Fax: +39 0363 998 040  
Sede legale: I 24122 Bergamo - Via Scotti, 11 - [www.lineevita.it](http://www.lineevita.it) - [progettazione@lineevita.it](mailto:progettazione@lineevita.it)



## 1 FISSAGGIO SOTTOTEGOLA SU TRAVETTO IN LEGNO



### Osservazioni preliminari:

Prima di effettuare il montaggio del sistema di ancoraggio verificare la portata della struttura portante. Si devono osservare le norme tecniche sulle costruzioni edili. È ammesso esclusivamente l'utilizzo di parti originali.

### Fissaggio:

2 viti truciolari TORX 10mm di lunghezza opportuna per penetrare di almeno 8 cm nel travetto.

### Montaggio:

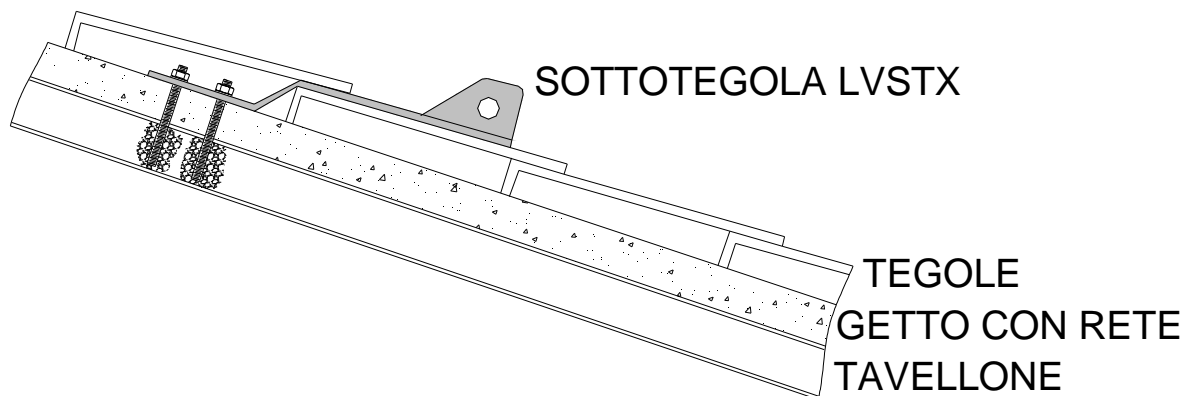
*distanza di montaggio:*

minima 2 mt dall'estremità dell'edificio;

*ancoraggio:*

penetrare almeno per 8 cm all'interno del travetto

## 2 FISSAGGIO SOTTOTEGOLA SU LATERO CEMENTO O MURICCI E TAVELLONI CON CALZA IN NYLON



### Osservazioni preliminari:

Prima di effettuare il montaggio del sistema di ancoraggio verificare la portata della struttura portante. Si devono osservare le norme tecniche sulle costruzioni edili. È ammesso esclusivamente l'utilizzo di parti originali.

### Fissaggio:

2 calze 15x130 in nylon  
2 barre filetate M10 classe 8.8  
2 dadi autobloccanti M10

### Montaggio:

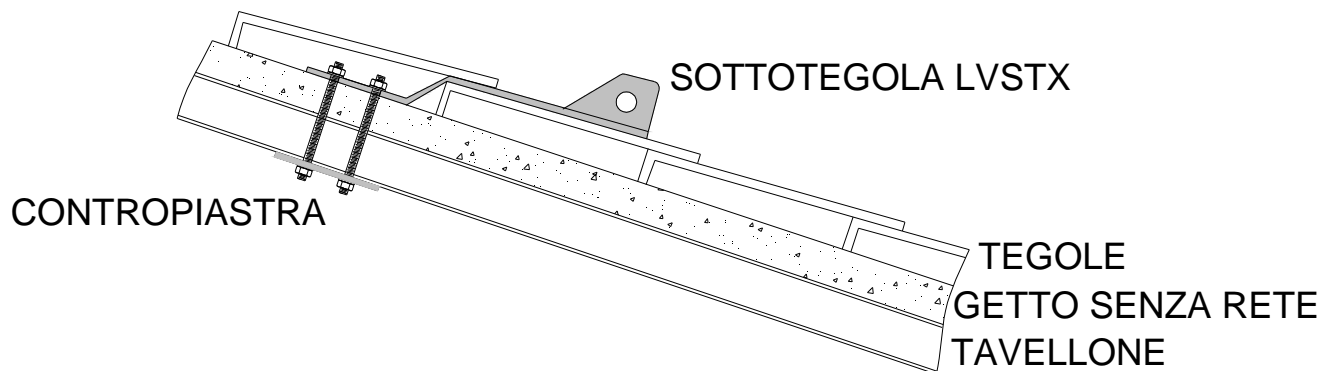
*distanza di montaggio:*

minima 2 *mt* dall'estremità dell'edificio;

*ancoraggio:*

- effettuare fori diametro 15mm
- inserire calze
- iniettare chimico Bossong 400 vinilico

### 3 FISSAGGIO SOTTOTEGOLA SU LATERO CEMENTO O MURICCI E TAVELLONI CON CONTROPIASTRA



#### Osservazioni preliminari:

Prima di effettuare il montaggio del sistema di ancoraggio verificare la portata della struttura portante. Si devono osservare le norme tecniche sulle costruzioni edili. È ammesso esclusivamente l'utilizzo di parti originali.

#### Fissaggio:

2 barre filetate M10 classe 8.8  
4 dadi autobloccanti M10

#### Montaggio:

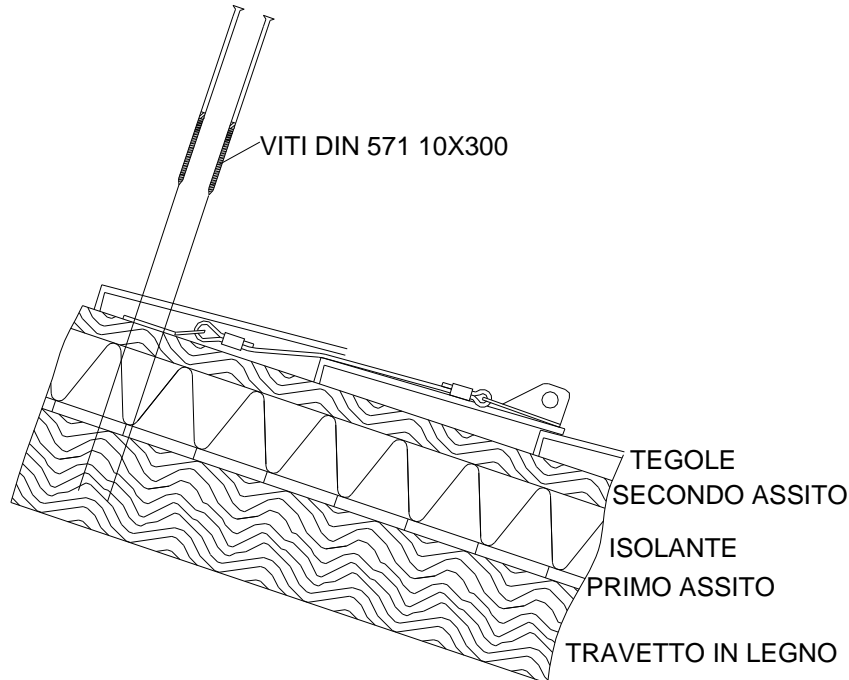
*distanza di montaggio:*

minima 2 mt dall'estremità dell'edificio;

*ancoraggio:*

effettuare fori diametro 12mm

#### 4 FISSAGGIO SOTTOTEGOLA CON CORDINO SU TRAVETTO IN LEGNO



##### Osservazioni preliminari:

Prima di effettuare il montaggio del sistema di ancoraggio verificare la portata della struttura portante. Si devono osservare le norme tecniche sulle costruzioni edili. È ammesso esclusivamente l'utilizzo di parti originali.

##### Fissaggio:

2 viti truciolari TORX 10mm di lunghezza opportuna per penetrare di almeno 8 cm nel travetto.

##### Montaggio:

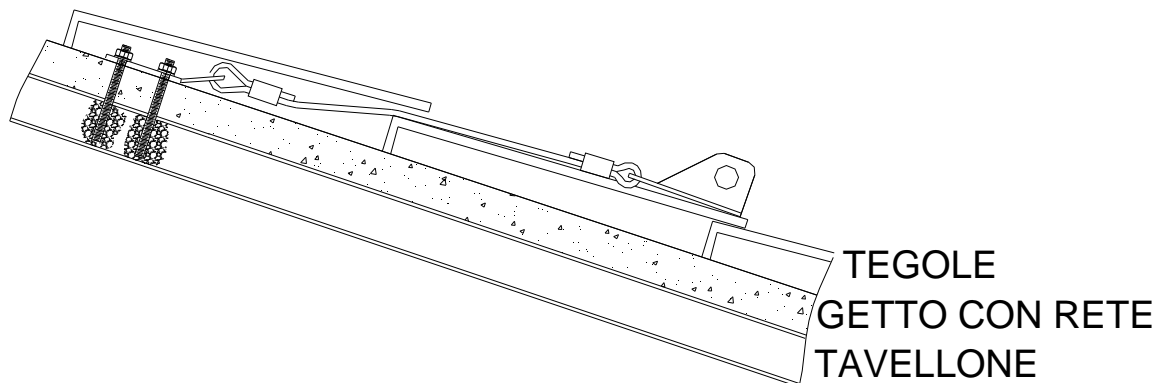
*distanza di montaggio:*

minima 2 mt dall'estremità dell'edificio;

*ancoraggio:*

penetrare almeno per 8 cm all'interno del travetto

## 5 FISSAGGIO SOTTOTEGOLA CON CORDINO SU LATERO CEMENTO O MURICCI E TAVELLONI CON CALZA IN NYLON



### Osservazioni preliminari:

Prima di effettuare il montaggio del sistema di ancoraggio verificare la portata della struttura portante. Si devono osservare le norme tecniche sulle costruzioni edili. È ammesso esclusivamente l'utilizzo di parti originali.

### Fissaggio:

2 calze 15x130 in nylon  
2 barre filetate M10 classe 8.8  
2 dadi autobloccanti M10

### Montaggio:

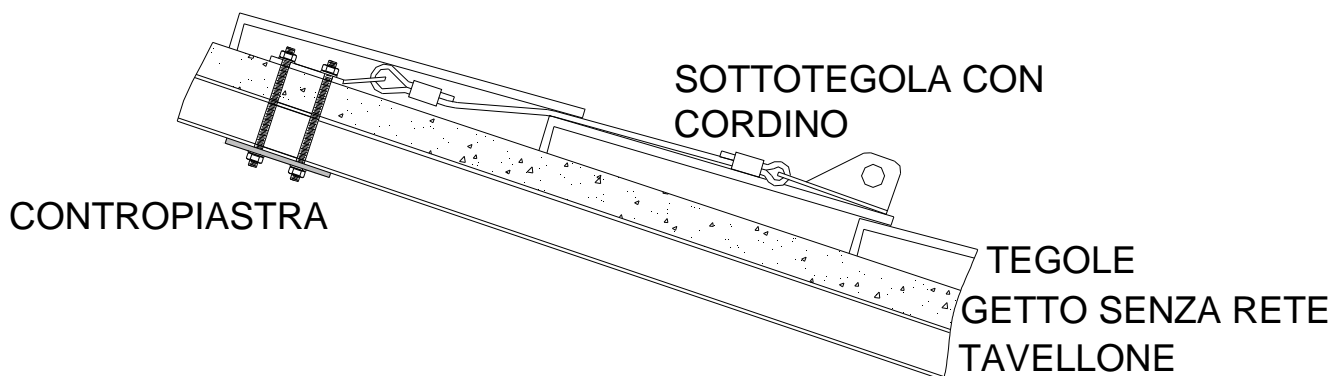
*distanza di montaggio:*

minima 2 mt dall'estremità dell'edificio;

*ancoraggio:*

- effettuare fori diametro 15mm
- iniettare chimico Bossong 400 vinilico

## 6 FISSAGGIO SOTTOTEGOLA CON CORDINO SU LATERO CEMENTO O MURICCI E TAVELLONI CON CONTROPIASTRA



### Osservazioni preliminari:

Prima di effettuare il montaggio del sistema di ancoraggio verificare la portata della struttura portante. Si devono osservare le norme tecniche sulle costruzioni edili. È ammesso esclusivamente l'utilizzo di parti originali.

### Fissaggio:

2 barre filetate M10 classe 8.8  
4 dadi autobloccanti M10

### Montaggio:

*distanza di montaggio:*

minima 2 mt dall'estremità dell'edificio;

*ancoraggio:*

- effettuare fori diametro 12mm





The logo features a stylized red spider web icon on the left, followed by the word "SPIDER" in large, bold, blue capital letters with a registered trademark symbol (®). Below "SPIDER" is the word "LINEEVITA" in a smaller, black, sans-serif font.

# SPIDER®

## LINEEVITA



Italia  
n° 50 100 7115

---

Security Building Service Srl  
I 24050 COVO (Bg) Via SS. Filippo e Giacomo - Tel.: +39 0363 938 882 - Fax: +39 0363 998 040  
Sede legale: I 24122 Bergamo - Via Scotti, 11 - [www.lineevita.it](http://www.lineevita.it) - [progettazione@lineevita.it](mailto:progettazione@lineevita.it)

